

PROJECT

### MPX 24 COMPACT

3,7 až 26,1 kW

**přednosti produktu**

Vysoce výkonný závěsný plynový kondenzační kotel, řešení pro malé obytné domy a nebytové prostory



Kondenzační závěsný kotel, přednastavený pro zemní plyn, možnost přestavby na propan

- Nízký obsah emisí ve spalinách: NOx ≤ 24mg/kWh
- Nerezový spirálový výměník s dvojitou kompozitovou vnější stěnou a odvzdušňovacím cyklem při uvedení kotle do provozu,
- Směšovací modul vzduch/plyn včetně modulačního hořáku s rozsahem 14 až 100% a elektronickým systémem GCO pro automatické seřízení spalování
- Klasický mosazný hydroblok obsahující oběhové čerpadlo s modulovanými otáčkami, automatický by-pass, přepínací ventil vytápění/TV, pojistný ventil s OP 3 bar, tlakoměr, expanzní nádobka 8 l

- Jednoduchý ovládací panel s podsvíceným displejem, ovládací tlačítka pro nastavení teploty vytápění a TV, tlačítko pro přístup ke všem nastavitelným parametrům a zobrazení poruchových kódů s historií výskytu
- Montážní rám není v základní dodávce, možno přiojednat (viz str. 33)
- Balení: dle zvolené konfigurace

n° CE 0085CL0214

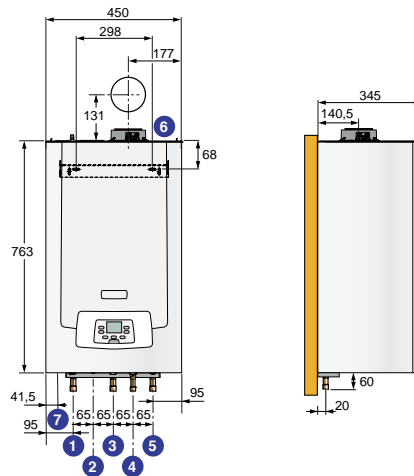
**PŘÍSLUŠENSTVÍ:** viz strana 43/ **SYSTÉMY ODVODU SPALIN:** viz kapitola 5

### HLAVNÍ ROZMĚRY (mm a palce)

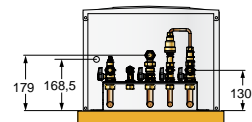
- 1 Výstup z kotle G 3/4"
- 2 Primární výstup do výměníku zásobníku (pokud existuje) G 1/2"
- 3 Přívod plynu G 3/4"
- 4 Primární vratné potrubí z výměníku zásobníku (pokud existuje) G 1/2"
- 5 Vratné potrubí vytápění G 3/4"
- 6 Odvod spalin a přívod vzduchu Ø 60/100 mm
- 7 Výstup kondenzátu Ø 22 mm

(1) v případě zapojení 1 ohříváče vody, viz obr. na straně 31  
R: vnější závit

### MPX 24 COMPACT



Vue de dessous



### TECHNICKÉ ÚDAJE

#### Kondenzační provoz

Maximální provozní teplota: 80 °C  
Minimální provozní teplota: 25 °C

Maximální provozní tlak: 3 bar  
Bezpečnostní termostat: 110 °C

Napájení: 230 V/50 Hz  
Elektrické krytí: IP X5D  
Kategorie paliva: II<sub>ZH3P</sub>

Třída NOx: 6  
Homologation: B<sub>23P</sub>, B<sub>23</sub>, C<sub>13x</sub>, C<sub>33x</sub>, C<sub>93x</sub>, C<sub>53</sub>, C<sub>43x</sub>, C<sub>83</sub>

### MODEL

	MPX	24 COMPACT
<b>Tepelný výkon při 50/30°C Pn (režim vytápění)</b>	<b>kW</b>	<b>3,7-26,1</b>
Účinnost v % PCI při zátěži % Pn_gen a teplotě vody ... °C	100% Pn při střední teplotě 70 °C (RPn) 30% Pn při vratné teplotě 30 °C (RPint)	97,6 108,8
Jmenovitý průtok vody při Pn, Δt = 20 K	m <sup>3</sup> /h	1,03
Tepelný výkon při 80/60°C min/max	kW	3,4-24
Dispoziční tlak na straně vody	mbar	> 220
Objem vody	l	1,5
Pohotovostní ztráta při Δt = 30 K (Qp <sub>30</sub> )	W	35
Max. elektrický příkon (bez čerpadla) při Pn	W	42
Elektrický příkon čerpadla (Pc <sub>irc_ch</sub> )	W	23
Spotřeba elektrické energie v pohotovostním režimu	W	3
Spotřeba plynu při Pn (15°C, 1013 mbar)	- zemní plyn H - propan	m <sup>3</sup> /h kg/h
Maximální teplota spalin při 80/60°C	°C	80
Hmotnostní množství spalin min/max	kg/s	0,002-0,012
Dispoziční tlak na straně spalin	Pa	100
Hladina akustického tlaku	dB(A)	52
Hmotnost bez vody	kg	30

### CENA BEZ DPH

MPX

12

Obj. č.

7679071

**Cena Kč**

**35 390**



### MPX

MPX 28/33 BIC, MPX 24 BS ... 3,7 až 30,6 kW

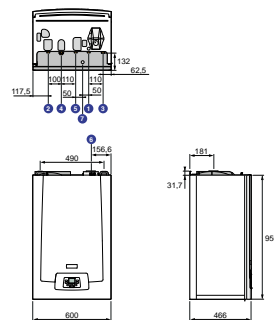


Zásobník TV o objemu 40 l z ušlechtilé oceli je u modelu MPX 28/33 BIC zabudovaný do kotle, ochrana pomocí magnéziové anody, specifický průtok při  $\Delta T=30K$ : 18,3 l/min

- Velice kompaktní: šířka 600 mm
- Expanzní nádoba 10 litrů, tepelný výměník s velkou teplosměnnou plochou, čerpadlo TV, přepínací ventil vytápění/příprava TV
- Balení: dle zvolené konfigurace

**Přednosti produktu**

Kondenzace a komfortní příprava TV za nejlepší cenu



Poznámka: propojovací sada kotel-zásobník je součástí dodávky, ale není zde zobrazena.

CENA BEZ DPH

MPX

28/33 BIC

Obj. č. 7679072

**Cena Kč 57 900**



### MPX

MPX 24 COMPACT/BS 100-160 3,7 až 26,1 kW



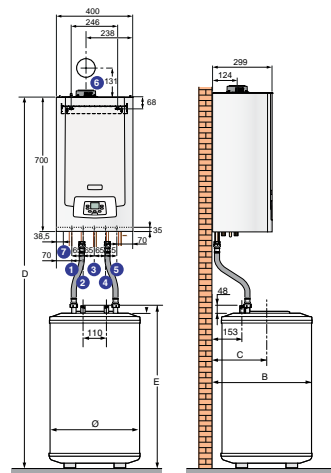
Smaltovaný zásobník TV 100, 125 nebo 160 litrů pod kotlem s hořčikovou ochrannou anodou

- Čidlo teploty TV v dodávce
- Balení: 3 obalové jednotky

Typ zásobníku

	BS 100	BS 125	BS 160
Ø [mm]	524	524	584
B [mm]	544	544	604
C [mm]	282	282	312
D [mm]	2027	2192	2233
E [mm]	881	1046	1087

Výkony pro TV při teplotě okolí 20°C, teplota studené vody 10°C, teplota vody v primárním okruhu 85°C.



Poznámka: technické údaje kotle na předchozí straně

CENA BEZ DPH

MPX

24 COMPACT/BS 100

24 COMPACT/BS 125

24 COMPACT/BS 160

Obj. č. MPX24BS100

Obj. č. MPX24BS125

Obj. č. MPX24BS160

**Cena Kč 48 890**

**Cena Kč 48 990**

**Cena Kč 51 900**

### Technické údaje přípravy TV

Max. provozní přetlak na straně TV: 7 bar

Model	MPX	28/33 BIC	24 COMPACT/BS 100	24 COMPACT/BS 125	24 COMPACT/BS 160
Jmenovitý výkon kotle při t = 50/30 °C	kW	30,6	26,1	26,1	26,1
Objem zásobníku	l	40	95	125	290
Tepelný výkon výměníku TV	kW	34	24	24	26
Max. výkon za 10 min při $\Delta t = 30K$	l/10 min	183	225	250	-
Specifický průtok při $\Delta t = 30K$ (dle normy ČSN EN 13203-1)	l/min	18,3	21	26	20,0
Koeficient tepelných ztrát (UA_S)	W/K	1,42	-	-	1,38
Hmotnost bez vody	kg	-	56	70	105

Parametry přípravy TV při prostorové teplotě místnosti 20°C, teplotě studené vody 10°C, teplotě vody v primárním okruhu 80°C a teplotě vody v zásobníku 60°C.

PROJECT

### MPX.. MI Compact

4,1 až 30,6 kW

přednosti produktu

Kompaktní rozměry  
\*\*\* příprava TV



Kondenzační závěsný kotel, přednastavený pro zemní plyn, možnost přestavby na propan

- Nízký obsah emisí ve spalinách: NOx ≤ 22mg/kWh
- Nerezový spirálový výměník s dvojitou kompozitovou vnější stěnou a odvodušňovacím cyklem při uvedení kotle do provozu,
- Směšovací modul vzduch/plyn včetně modulačního hořáku s rozsahem 14 až 100% a elektronickým systémem GCO pro automatické seřízení spalování
- Klasický mosazný hydroblok obsahující oběhové čerpadlo s modulovanými otáčkami, automatický by-pass, přepínací ventil vytápění/TV, pojistný ventil s OP 3 bar, nerezový deskový výměník pro přípravu

TV mikroakumulací (třída \*\*\* podle normy ČSN EN 13203), expanzní nádoba 7l

- Jednoduchý ovládací panel s podsvíceným displejem, ovládací tlačítka pro nastavení teploty
- vytápění a TV, tlačítka pro přístup ke všem nastavitelným parametrům a zobrazení poruchových kódů s historií výskytu
- Montážní rám není v základní dodávce, možno přibjednat (viz str. 33)
- Balení: dle zvolené konfigurace

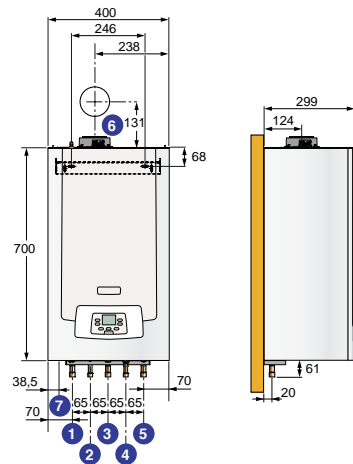
n° CE 0085CL0219

**PŘÍSLUŠENSTVÍ:** viz strana 43/ **SYSTÉMY ODVODU SPALIN:** viz kapitola 5

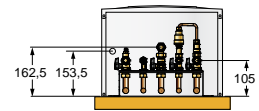
### HLAVNÍ ROZMĚRY (mm a palce)

- 1 Výstup z kotle vnitřní Ø 18 mm
- 2 Vývod teplé vody vnitřní Ø 16 mm
- 3 Přívod plynu vnitřní Ø 18 mm
- 4 Přívod studené vody vnitřní Ø 16 mm
- 5 Vratné potrubí vytápění vnitřní Ø 18 mm
- 6 Odvod spalin a přívod vzduchu Ø 60/100 mm
- 7 Odvod kondenzátu Ø 22 mm

### MPX 24/29 MI COMPACT, 28/33 MI COMPACT



Vue de dessous



### TECHNICKÉ ÚDAJE

#### Kondenzační provoz

Maximální provozní teplota: 80 °C  
Minimální provozní teplota: 25 °C  
Temperatura maxi. de service: 80 °C

Maximální provozní tlak: 3 bar  
Bezpečnostní termostát: 110 °C  
Napájení: 230 V/50 Hz

Elektrické krytí: IP XSD  
Kategorie paliva: IIzEr3P

Třída NOx: 5  
Odvod spalin: B23p, C13x, C33x, C93x, C53, C43x, C83x

### MODEL

	MPX	20/24 MI	24/28 MI COMPACT	28/33 MI COMPACT
Tepelný výkon při 50/30°C Pn (režim vytápění)	kW	3,7-21,8	4,1-26,1	5,1-30,6
Jmenovitý výkon při 80/60°C (režim ohřevu vody)	kW	24	28	33
Účinnost v % PCl při zátěži ... % Pn_gen 100% Pn při střední teplotě 70°C (RPn)	%	97,7	97,6	97,8
a teplotě vody ...°C 30% Pn při vratné teplotě 30°C (RPint)	%	108,8	108,8	108,9
Jmenovitý průtok vody při Δt = 20 K	m³/h	0,86	1,03	1,21
Tepelný výkon při 80/60°C min/max	kW	3,4-20	3,8-24	4,7-28
Dispoziční tlak na straně vody	mbar	350	220	150
Objem vody	l	1,5	1,5	1,8
Pohotovostní ztráta při Δt = 30 K (Qp0_30)	W	35	35	40
Max. elektrický příkon (bez čerpadla)	W	30	42	41
Elektrický příkon čerpadla (PcIRC_ch)	W	23	23	23
Spotřeba elektrické energie v pohotovostním režimu	W	3	3	3
Spotřeba plynu při Pn - zemní plyn H	m³/h	2,61	3,06	3,6
(15°C, 1013 mbar) - propan	kg/h	1,92	2,25	2,64
Maximální teplota spalin při 80/60°C	°C	80	80	80
Hmotnostní množství spalin min/max	kg/s	0,002-0,012	0,002-0,014	0,002-0,016
Dispoziční tlak na straně spalin	Pa	100	100	140
Tepelný výkon deskového výměníku pro TV	kW	24	28	33
Měrný průtok TV Δt = 30 K (dle EN 13203-1)	l/min	11,5	13,4	15,8
Hladina akustického tlaku	dB(A)	49	48	53
Hmotnost bez vody	kg	34	34	35

Sanitární výkony při místní teplotě: 20°C, teplota vody v zásobníku 60°C, <sup>(1)</sup> Hodnoty určené se vstupní primární teplotou 80°C.

### CENA BEZ DPH

	MPX	20/24 MI	24/28 MI COMPACT	28/33 MI COMPACT
Obj. č.		7679065	7679067	7679069
<b>Cena Kč</b>		<b>36 890</b>	<b>37 590</b>	<b>39 900</b>

# PŘÍSLUŠENSTVÍ

PRO MPX A MPX.. MI (COMPACT)

## VŠECHNA PŘÍSLUŠENSTVÍ VYJMA „REGULACE“

### PŘÍSLUŠENSTVÍ

	BALENÍ	OBJ. Č.	CENA KČ
Neutralizační zařízení DN1 (bez čerpadla, do 75 kW)	SA1	7613605	5 190
Nástěnný držák pro neutralizační zařízení DN1	SA2	7613606	1 590
Náhradní náplň pro neutralizační zařízení 10 kg	94225601	1 030	64,40
Hydraulický modul s oběhovým čerpadlem s indexem EEI< 0,23:			
• pro jeden přímý okruh	EA143	100020167	13 900
Collecteur isolé pour 2 ou 3 modules	EA140	100020164	366,50
Držák hydraulického modulu na stěnu	EA142	100020166	2 490
Distanční rám pro MPX COMPACT (40 mm)	HX91	7670183	1 690
Připojovací potrubí pro MPX 24 COMPACT včetně armatur	HX113	7679073	1 290
Připojovací potrubí pro MPX...MI COMPACT včetně armatur	HX114	7679074	1 790
Kryt připojovacího potrubí pro MPX COMPACT	HX93	7670185	1 090
Flexibilní hydraulické připojení na stávající instalaci	HX17	100016399	1 820
Solární sada s termostatickým směšovačem	HX88	7670180	4 490
PPS-přechodový kus Ø 60/100 na Ø 80/125 mm	DY708	84887708	1 030
Koleno se spalínovou klapkou a adaptérem Ø60/100 na Ø80/125 pro LAS	HX103	7671879	3 790
Dělicí kus Ø 60/100 na 2x Ø 80 mm	DY723	84887723	1 450
Montážní klíč oboustranný	HX95	7670187	210

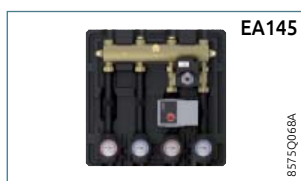
### PŘÍPRAVA TEPLÉ VODY

	BALENÍ	OBJ. Č.	CENA KČ
• pomocí integrovaného ohřívače 40 l u verze BIC, stacionárního ohřívače 100, 125 a 160 l umístěného pod kotlem MPX 24 COMPACT			viz strana 41
- průtoková u modelu MPX...MI COMPACT			viz strana 42
- ohřívač SRB 130	EE81	7681039	15 900
čidlo teploty TV (délka 5m)	HX96	7670188	190



HX94

MPX\_Q0007



EA145

8575Q068A



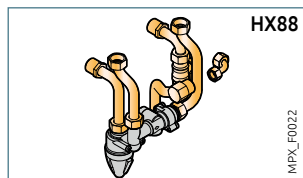
SA1

DN1\_Q0001



SA2

DN1\_Q0002



HX88

MPX\_E0022



AD290

CMIX\_Q0001



AD311

NANEO\_Q0047



HX103

MPX\_Q0009

## PŘÍSLUŠENSTVÍ REGULACE

### NABÍDKA PODLE PŘIPOJENÝCH OKRUHŮ

MPX s ovládacím panelem	Typ okruhu	Regulace podle teploty okolí nebo podle venkovní teploty:		
		TV	přímý	1x přímý + 1x mix
MPX		HX96 (1)	od výrobce (1)	AD290 (2)
MPX.. MI		od výrobce (1)	od výrobce (1)	AD290 (2)

### CENA PŘÍSLUŠENSTVÍ „REGULACE“

	BALENÍ	OBJ. Č.	CENA KČ
Termostat teploty prostoru neprogramovatelný	AD140	88017859	620
Prostorový regulátor s modulačním výstupem	AD304	7609763	2 590
Bezdrátový prostorový regulátor s modulačním výstupem	AD303	7609762	5 710
Jednoduché dálkové ovládní s prostorovým čidlem - Opentherm	AD301	7612097	1 790
Digitální prostorový termostat s týdenním programem	AD137	88017855	3 490
Digitální prostorový termostat bezdrátový	AD200	88017018	6 990
Prostorový termostat s týdenním programem 230 V	AD269	100015523	2 790
Prostorový termostat neprogramovatelný	AD140	88017859	620
Venkovní čidlo MPX	HX94	7670186	650
Čidlo teploty TV pro MPX	HX96	7670188	190
Sada pro přímé připojení podlahového vytápění	HA249	100003301	420
Síťový adaptér pro MPX+AD303	AD270	S100661	390
PROSTOROVÝ TERMOSTAT SMART TC* (s gateway)	AD311	7649289	5 900

Regulace podle teploty okolí nebo podle venkovní teploty:

(1) Pro naprogramování funkce TV je zapotřebí modulační prostorový termostat AD304, AD303.

(2) Eventuálně doplnit: - pokud si přejeme regulaci podle teploty vytápěného prostoru: prostorový termostat (balení AD137, AD200, AD140, AD301, AD304, AD303).

- pokud si přejeme regulaci podle venkovní teploty:

• venkovní čidlo HX94

• venkovní čidlo + prostorový termostat (balení AD137, AD200, AD140, AD301, AD304, AD303)

# PŘÍKLADY KALKULACE

PRO MPX A MPX.. MI (COMPACT)

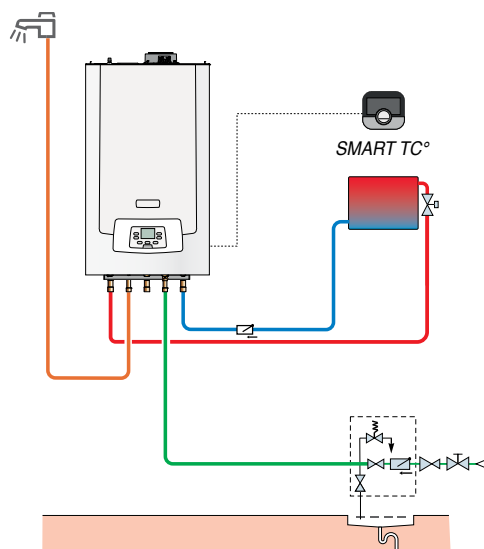
## MPX MPX 24/28 MI COMPACT



- 1 přímý okruh (radiátory)

### POPIS

	BALENÍ	OBJ. Č.	CENA KČ
Kotel MPX 24/28 MI COMPACT	HX107	7679067	37 590
<b>Další eventuální příslušenství</b>			
- Prostorový termostat SMART TC° (s gateway)	AD311	7649289	5 900
- vodorovný koncový kus s kolenem Ø 60/100 mm	DY871	100008296	1 690
<b>Celková cena bez DPH</b>			<b>45 180</b>



MPX\_F0004